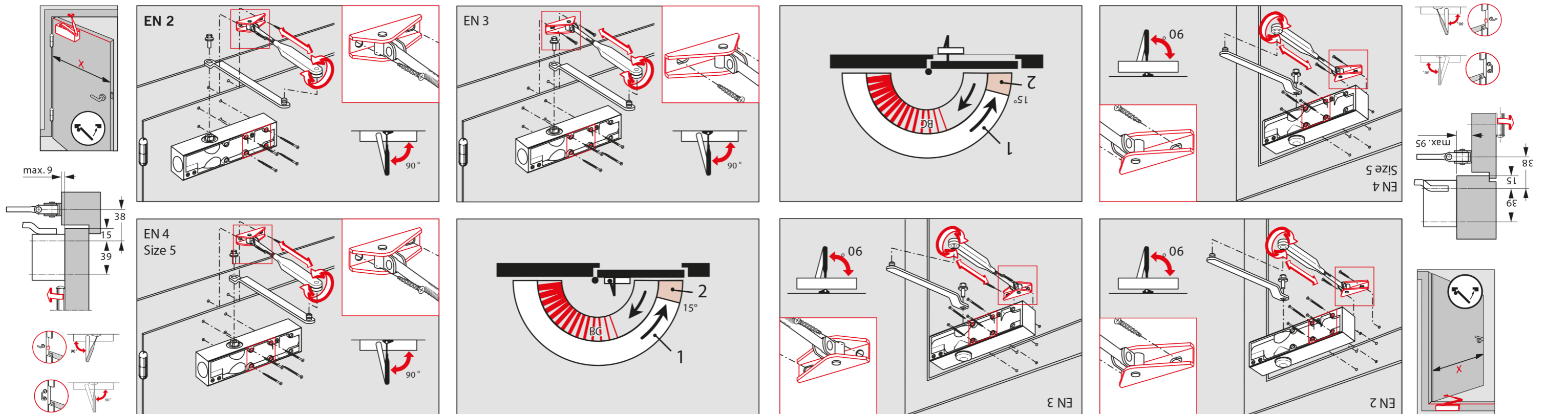
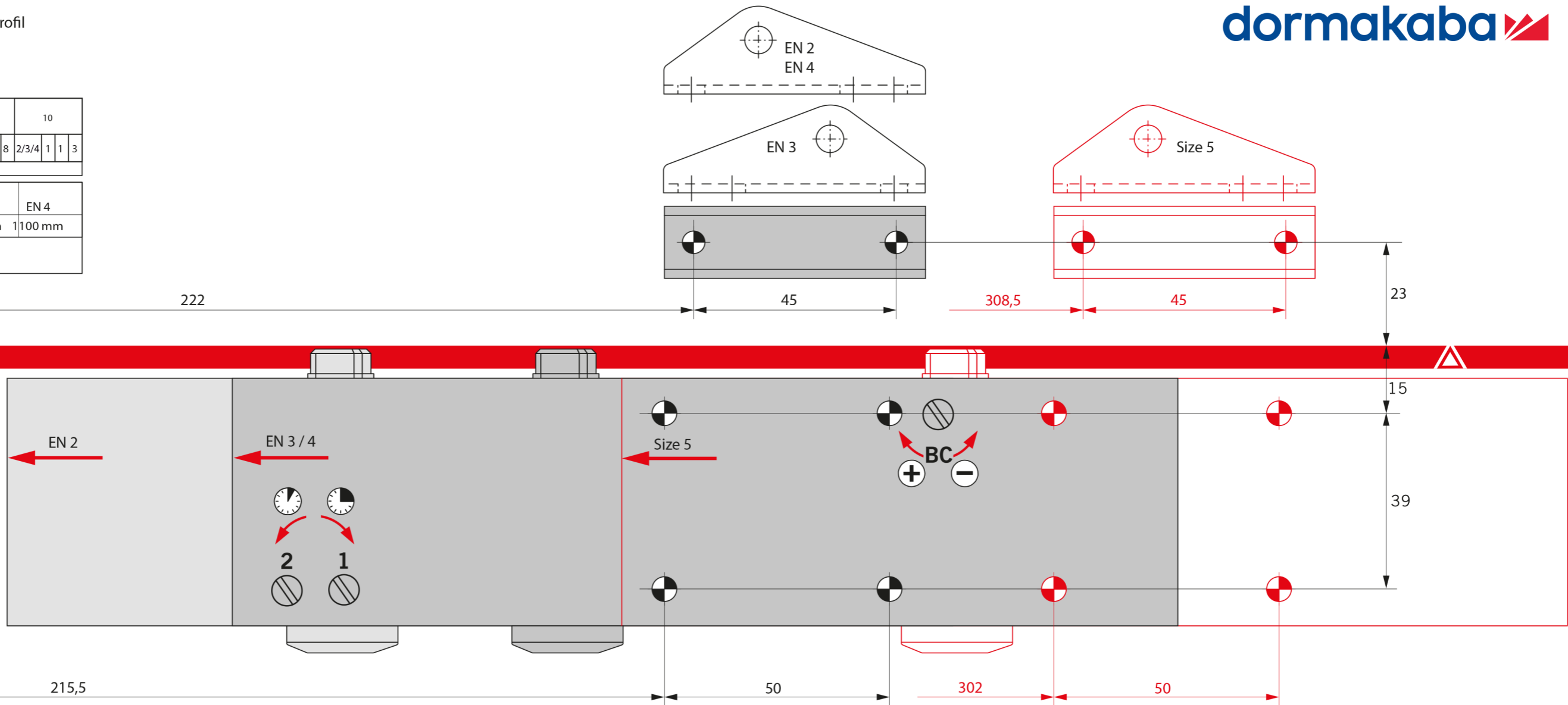


TS Profil

WN 058xxx 45532 02/12

CE	DORMA GmbH + Co. KG Postfach 4009 58 247 Ennepetal		10					
	0432 - CPD 0141	EN 1154:1996+A1:2002	4	8	2/3/4	1	1	3
Dangerous substances: None								
 ≥ EN 3 X max.	EN 2	EN 3	EN 4					
	850 mm	950 mm	1100 mm					
Size 5 1250 mm								



TS Profil

CE	DORMA GmbH + Co. KG Postfach 4009 58 247 Ennepetal		10					
	0432 - CPD 0141	EN 1154:1996+A1:2002	4	8	2/3/4	1	1	3
Dangerous substances: None								
		EN 2	EN 3	EN 4				
	X max.	850 mm	950 mm	1100 mm				
		Size 5	1250 mm					

